

xway20

3 YEARS
WARRANTY





EN

Series of emergency light fittings, equipped with SMD LEDs, for suspended mounting.
 Housing of white self-extinguishing polycarbonate, UV-stabilized and anti-yellowing treated.
 Steel board support for the inverter and battery electrostatically painted in white.
 Suspension system with micrometric height adjustment mounting device.
 Diffuser of transparent acryl with the pictogram inserted.
 Block of terminals 2P (N, L, 10A/250V/2,5mm²) for the control circuit (live and neutral, unswitched from the main switchboard).
 "Plug-in" connector for the connection of the battery to the inverter plate.
 Ni-Cd batteries pack, 3,6V, 0,9 Ah.
Range of applications
 Escape way emergency lighting in office buildings, schools, hospitals, shops, hotels, restaurants, small warehouses.

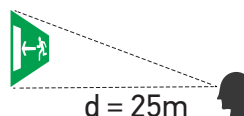
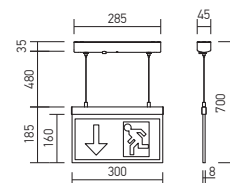
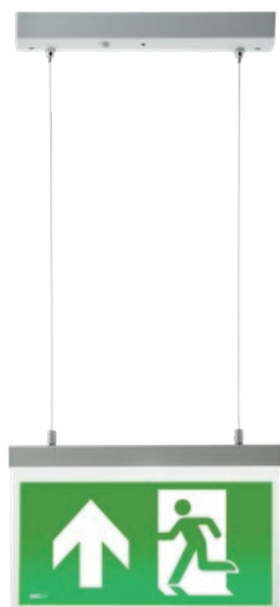
RO

Serie de corpuri de iluminat de siguranță, echipate cu LED-uri SMD, pentru montaj suspendat de tavan.
 Carcasă din policarbonat, cu auto-stingere, stabilizat la raze UV, anti-îngălbenire, de culoare albă.
 Suport din tablă de oțel, vopsit în câmp electrostatic, culoare albă pentru inverter și bateria de acumulatori.
 Sistem de suspendare cu dispozitive micrometrice de reglaj a înălțimii de montaj.
 Dispersor din acril transparent cu pictograma inserată.
 Clemă de conexiuni 2P (N, L, 10A/250V/2,5mm²) pentru circuitul maror (fază și nulul de lucru neîntrerupt din tabloul principal).
 Conector "plug-in" pentru conectarea acumulatorului la placa cu inverterul.
 Baterie de acumulatori Ni-Cd 3,6V, 0,9 Ah.
Aplicații
 Iluminat de siguranță de evacuare în clădiri de birouri, școli, spitale, magazine, hoteluri, restaurante, depozite de mici dimensiuni.

IT

Serie di apparecchi per illuminazione di sicurezza, equipaggiati con LED SMD, installazione a sospensione.
 Corpo in policarbonato autoestinguente, stabilizzato ai raggi UV, anti-ingiallimento, colore bianco.
 Supporto di inverter e batteria in lamiera di acciaio, verniciato a polveri, colore bianco.
 Sistema di sospensione con dispositivo di regolazione micrometrica della altezza di montaggio.
 Diffusore acrilico compreso di pittogramma installato.
 Morsetto di collegamento 2P (N, L, 10A/250V/2,5mm²) per il circuito di controllo (fase e neutro, senza interruzione del quadro elettrico principale).
 Connettore "plug-in" per collegare la batteria alla piastra dell'inverter.
 Batteria Ni-Cd, 3,6V, 0,9 Ah.
Campi di applicazione
 Illuminazione delle vie di esodo, di uffici, scuole, ospedali, negozi, alberghi, ristoranti, piccoli depositi.

WY20M



Code	Power	Lamp	Picture	Input voltage	Autonomy	Charging time	Operating mode	Weight
WY20M AN	2W	16 LED SMD 2835 EPISTAR		220-240V AC	3 h	24 h	Permanent Maintained Permanente	0,90 kg
WY20M ADN	2W	16 LED SMD 2835 EPISTAR		220-240V AC	3 h	24 h	Permanent Maintained Permanente	0,90 kg
WY20M AUN	2W	16 LED SMD 2835 EPISTAR		220-240V AC	3 h	24 h	Permanent Maintained Permanente	0,90 kg

xway30

3 YEARS
WARRANTY





EN

Series of emergency light fittings, equipped with SMD LEDs, for recessed mounting in plasterboard ceiling. Housing of white self-extinguishing polycarbonate, UV-stabilized and anti-yellowing treated.

Steel board support for the inverter and battery electrostatically painted in white.

Diffuser of transparent acryl with the pictogram inserted.

Block of terminals 2P (N, L, 10A/250V/2,5mm²) for the control circuit (live and neutral, unswitched from the main switchboard).

"Plug-in" connector for the connection of the battery to the inverter plate.

Ni-Cd batteries pack, 3,6V, 0,9 Ah.

Range of applications

Escape way emergency lighting in office buildings, schools, hospitals, shops, hotels, restaurants, small warehouses.

RO

Serie de corpuri de iluminat de siguranță, echipate cu LED-uri SMD, pentru montaj încastrat în tavan fals din gipscarton.

Carcasă din policarbonat, cu auto-stingere, stabilizat la raze UV, anti-îngălbenire, de culoare albă.

Suport din tablă de oțel, vopsit în câmp electrostatic, culoare albă pentru inverter și bateria de acumulatori.

Dispensur din acril transparent cu pictograma inserată.

Clemă de conexiuni 2P (N, L, 10A/250V/2,5mm²) pentru circuitul mator (fază și nulul de lucru neîntrerupt din tabloul principal).

Conector "plug-in" pentru conectarea acumulatorului la placa cu inverterul.

Baterie de acumulatori Ni-Cd 3,6V, 0,9 Ah.

Aplicații

Iluminat de siguranță de evacuare în clădiri de birouri, școli, spitale, magazine, hoteluri, restaurante, depozite de mici dimensiuni.

IT

Serie di apparecchi per illuminazione di sicurezza, equipaggiati con LED SMD, installazione da incasso in controsoffitto di cartongesso.

Corpo in policarbonato autoestinguente, stabilizzato ai raggi UV, anti-ingiallimento, colore bianco.

Supporto per invertitore e batteria in lamiera di acciaio verniciato a polveri colore bianco.

Diffusore acrilico compreso di pittogramma installato.

Morsetto di collegamento 2P (N, L, 10A/250V/2,5mm²) per il circuito di controllo (fase e neutro, senza interruzione del quadro elettrico principale).

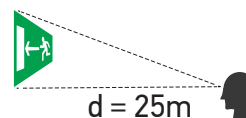
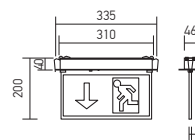
Connettore "plug-in" per collegare la batteria alla piastra dell'invertitore.

Batteria Ni-Cd, 3,6V, 0,9 Ah.

Campi di applicazione

Iluminazione delle vie di esodo, di uffici, scuole, ospedali, negozi, alberghi, ristoranti, piccoli depositi.

WY30M



Code	Power	Lamp	Picture	Input voltage	Autonomy	Charging time	Operating mode	Weight
WY30M AN	2W	16 LED SMD 2835 EPISTAR		220-240V AC	3 h	24 h	Permanent Maintained Permanente	0,85 kg
WY30M ADN	2W	16 LED SMD 2835 EPISTAR		220-240V AC	3 h	24 h	Permanent Maintained Permanente	0,85 kg

xgo10/20

3 YEARS
WARRANTY



EN

Series of emergency light fittings, equipped with SMD LEDs, for surface mounting on the wall or ceiling.

Housing of white ABS plastic.

Diffuser of transparent acryl.

Block of terminals 2P (10A/250V/2,5mm²) for the control circuit (live and neutral, unswitched from the main switchboard).

Two "Plug-in" connectors, one for the connection of the battery and another one for the connection of the LEDs module to the inverter plate.

Ni-Cd batteries pack, 3,6V, 0,3 Ah.

On/off button to protect the battery at the complete discharge during the transportation and storage.

Test button and red color LED to indicate the presence of the power supply voltage during the operation.

Protection against overcharge of the battery.

Range of applications

Escape way and hydrants emergency lighting in office buildings, schools, hospitals, shops, hotels, restaurants, small warehouses.

RO

Serie de corpuri de iluminat de siguranță, echipate cu LED-uri SMD, pentru montaj aparent pe perete sau tavan.

Carcasă din plastic tip ABS, de culoare albă.

Dispensar din acril transparent.

Clemă de conexiuni 2P (10A/250V/2,5mm²) pentru circuitul martor (fază și nulul de lucru, neîntrerupt din tabloul principal).

Doi conectori "plug-in", unul pentru conectarea acumulatorului, iar celălalt pentru conectarea modulului cu LED-uri la placa cu inverterul.

Baterie de acumulatori Ni-Cd 3,6V, 0,3 Ah.

Buton de pornit/oprit pentru protejarea la descărcarea completă a acumulatorilor în timpul transportului și depozitării.

Buton de test și LED de culoare roșie pentru indicarea prezenței tensiunii în funcționare.

Protecție pentru supraîncărcarea acumulatorilor.

Aplicații

Iluminat de siguranță de evacuare și marcare hidranți în clădiri de birouri, școli, spitale, magazine, hoteluri, restaurante, depozite de mici dimensiuni.

IT

Serie di apparecchi per illuminazione di sicurezza, equipaggiati con LED SMD, installazione a parete o a soffitto.

Corpo in ABS colore bianco.

Diffusore in acrilico trasparente.

Morsetto di collegamento 2P (10A/250V/2,5mm²) per il circuito di controllo (fase e neutro, senza interruzione del quadro elettrico principale).

Due connettori "plug-in" uno per collegare la batteria e l'altro per collegare il modulo a LED alla piastra dell'invertitore.

Batteria Ni-Cd, 3,6V, 0,3 Ah.

Pulsante on/off per protezione contro il completo scaricamento della batteria durante il trasporto e lo stoccaggio.

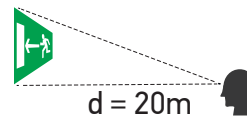
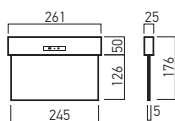
Pulsante test e LED rosso per verifica e segnalazione della tensione di funzionamento.

Protezione per il sovraccarico della batteria.

Campi di applicazione

Illuminazione delle vie di esodo, dell'idrante, in uffici, scuole, ospedali, negozi, alberghi, ristoranti, piccoli depositi.

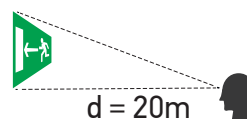
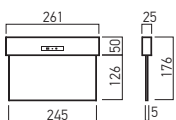
G010M



* Diffuser of transparent acryl with screen printed pictogram.
 Dispersor din acril transparent cu pictograma serigrafată.
 Diffusore acrilico compreso di pittogramma serigrafato.

Code	Power	Lamp	* Picture	Input voltage	Autonomy	Charging time	Operating mode	Weight
G010M ALN	0,5W	7 LED SMD 3020 EPISTAR		220-240V AC	2 h	48 h	Maintained Permanent Permanente	0,39 kg
G010M ARN	0,5W	7 LED SMD 3020 EPISTAR		220-240V AC	2 h	48 h	Maintained Permanent Permanente	0,39 kg
G010M ADN	0,5W	7 LED SMD 3020 EPISTAR		220-240V AC	2 h	48 h	Maintained Permanent Permanente	0,39 kg
G010M AUN	0,5W	7 LED SMD 3020 EPISTAR		220-240V AC	2 h	48 h	Maintained Permanent Permanente	0,39 kg
G010M HN	0,5W	7 LED SMD 3020 EPISTAR		220-240V AC	2 h	48 h	Maintained Permanent Permanente	0,39 kg

G020M



* Diffuser of transparent acryl with engraved pictogram.
 Dispersor din acril transparent cu pictograma gravată.
 Diffusore acrilico trasparente con pittogramma inciso.

Code	Power	Lamp	* Picture	Input voltage	Autonomy	Charging time	Operating mode	Weight
G020M ARN	0,5W	7 LED SMD 3020 EPISTAR		220-240V AC	2 h	48 h	Maintained Permanent Permanente	0,39 kg
G020M ADN	0,5W	7 LED SMD 3020 EPISTAR		220-240V AC	2 h	48 h	Maintained Permanent Permanente	0,39 kg

xrun**3 YEARS
WARRANTY****EN**

Emergency light fittings equipped with SMD LEDs. Can be installed on the wall or recessed in the plasterboard wall or in the concrete wall, using the appropriate accessories.

All the accessories have to be ordered separately. Housing in fire-retardant ABS plastic, in white.

Reflective plate (also support for LEDs and gear) in fire-retardant ABS plastic.

Diffuser of clear polystyrene.

Block of terminals 4P (L, SL, E, N, 10A/250V/2,5mm²) for the control circuit.

Two "Plug-in" connectors, one for the connection of the battery and another one for the connection of the LEDs module to the inverter plate.

Ni-Cd batteries pack, 3,6V, 1,8Ah.

Green LED to indicate the presence of the power supply voltage and red LED to indicate the charging of the battery.

Connection between L and SL for maintained operating regime, without connection non-maintained way.

Range of applications

Escape way emergency and hydrants emergency lighting in office buildings, schools, hospitals, shops, hotels, restaurants, small warehouses.

RO

Corpuri de iluminat de siguranță echipate cu LED-uri SMD.

Pot fi instalate aparent pe perete, încadrat în perete de gipsaron sau în perete de beton, utilizând accesoriile corespunzătoare.

Toate accesoriile se comandă separat.

Carcasă din material plastic tip ABS, ignifug, culoare albă.

Placa cu rol de reflector și suport pentru LED-uri și aparatul din material plastic tip ABS, ignifug.

Dispensar din polistiren transparent.

Clemă de conexiuni 4P (L, SL, E, N, 10A/250V/2,5mm²) pentru circuitul maror.

Doi conectori "plug-in", unul pentru conectarea acumulatorului, iar celălalt pentru conectarea modului cu LED-uri la placa cu invertorul.

Baterie de acumulatori Ni-Cd 3,6V, 1,8Ah.

LED de culoare verde pentru a indica prezența tensiunii de alimentare și LED roșu pentru indicarea încărcării acumulatorului.

Conexiune efectivă L-SL regim permanent de funcționare, fără conexiune regim nepermanent.

Aplicații

Iluminat de siguranță de evacuare și marcare hidranți în clădiri de birouri, școli, spitale, magazine, hoteluri, restaurante, depozite de mici dimensiuni.

IT

Apparecchi per illuminazione di sicurezza equipaggiati con LED SMD.

Possono essere installati a parete, incassati su pareti di cartongesso e in pareti di calcestruzzo, utilizzando gli appropriati accessori.

Tutti gli accessori devono essere ordinati separatamente.

Corpo in materiale plastico tipo ABS, autoestinguento, colore bianco.

Piastra con ruolo di riflettore e supporto per LED e cablaggio, in materiale plastico tipo ABS, autoestinguento, colore bianco.

Diffusore in polistirene trasparente.

Morsetto di collegamento 4P (L, SL, E, N, 10A/250V/2,5mm²) per il circuito di controllo.

Due connettori "plug-in", uno per collegare la batteria e l'altro per collegare il modulo a LED alla piastra dell'invertitore.

Batteria Ni-Cd, 3,6V, 1,8Ah.

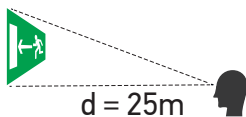
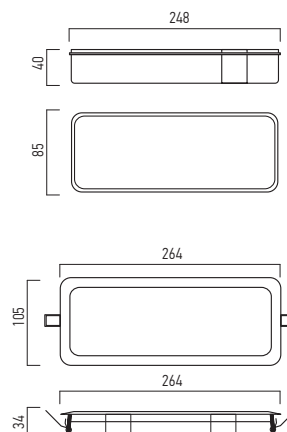
LED verde per verifica e segnalazione della tensione di funzionamento e LED rosso per indicare la carica della batteria.

Connessione L-SL effettuata, regime operativo permanente, nessuna connessione non permanente.

Campi di applicazione

Illuminazione delle vie di esodo e dell'idrante in edifici per uffici, scuole, ospedali, negozi, alberghi, ristoranti, piccoli depositi.

RN01



Code	Power	Lamp	Input voltage	Autonomy	Charging time	Operating mode	Weight
RN01M/NM	3W	6 LED SMD 5730 EPISTAR	220-240V AC	>3 h	24 h	Maintained/Non maintained Permanent/Nepermanent Permanente/ Non permanente	0,28 kg



Code

RN01RF

Recessed frame for insertion of the emergency light fittings from the family XRUN in the plasterboard wall. Without the mounting clips is used for fixing the luminaires in the recessed box in the concrete wall.

Ramă de încadrare în perete de gipscarton pentru corpurile de iluminat de siguranță din familia XRUN. Fără clemele de montaj se utilizează pentru fixarea corpurilor de iluminat în doza de încadrare în perete de beton.

Cornice da incasso per apparecchi d'emergenza della famiglia XRUN, necessaria per il montaggio su pareti in cartongesso.

La stessa cornice priva di clip metalliche viene utilizzata per il fissaggio dell'apparecchio nella scatola d'incasso per pareti in calcestruzzo.



Code

RN01RB

Recessed box for fixing of the emergency light fittings from XRUN family in the concrete wall.

Doză de încadrare în perete de beton pentru corpurile de iluminat de siguranță din familia XRUN.

Scatola d'incasso in perete di calcestruzzo per apparecchi d'emergenza della famiglia XRUN.

WALL MOUNTING



PLASTERBOARD WALL MOUNTING



PICTOGRAMS

Code
RN01AN



Code
RN01HN



CONCRETE WALL MOUNTING



xarrow AW10 LED

3 YEARS
WARRANTY



EN

Emergency light fittings, dustproof and waterproof, wall installation, equipped with SMD LEDs.
White polycarbonate case.
Reflector/plate for mounting the LEDs, inverter and battery made of steel electrostatically painted in white.
Transparent prismatic polycarbonate diffuser.
4P terminals block (SW/L, L, N, E 10A/250V/2,5mm²) for the permanent version.
Connection SW/L-L realize to operate on maintained mode.
3P terminals block (L, N, E, 10A/250V/2,5mm²) for the non-maintained version.
"Plug-in" connector to connect the battery to the inverter board.
Ni-Cd battery, 3,6V, 2,0 Ah.
Range of applications
Escape safety lighting or marking hydrants, in office buildings, shops and warehouses.

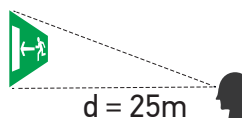
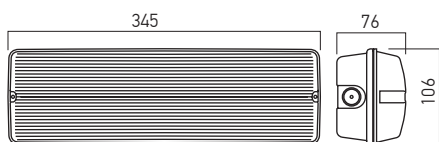
RO

Corp de iluminat de siguranță, protejat la praf și umiditate, echipat cu LED-uri SMD, pentru montaj pe perete.
Carcasă din policarbonat de culoare albă.
Reflector/placă de fixare pentru LED-uri și aparatul din oțel vopsit în câmp electrostatic, culoare albă.
Dispersor din policarbonat transparent prismatic.
Clemă de conexiune 4P (SW/L, L, N, E, 10A/250V/2,5mm²) pentru versiunea permanentă.
Conexiune realizată SW/L-L pentru operarea în regim permanent.
Clemă de conexiune 3P (L, N, E, 10A/250V/2,5mm²) pentru versiunea nepermanentă.
Conector "plug-in" pentru conectarea acumulatorului la placa cu inverter.
Acumulator Ni-Cd, 3,6V, 2,0 Ah.
Aplicații
Iluminat de siguranță de evacuare sau marcare hidranți, în clădiri de birouri, magazine și depozite.

IT

Apparecchio per illuminazione di sicurezza, protetto contro polvere e umidità, equipaggiato con LED SMD, installazione a parete.
Corpo in policarbonato bianco.
Riflettore/placca di fissaggio per LED e componenti elettronici, in acciaio verniciato bianco a polveri.
Diffusore in policarbonato trasparente prismatico.
Morsetto di collegamento 4P (SW/L, L, N, E, 10A/250V/2,5mm²) per la versione permanente.
Connessione SW/L-L per modalità operativa permanente.
Morsetto di collegamento 3P (L, N, E, 10A/250V/2,5mm²) per la versione non permanente.
Connettore "plug-in" per connessione della batteria alla scheda inverter.
Batteria Ni-Cd, 3,6V, 2,0 Ah.
Campi di applicazione
Illuminazione delle vie di esodo, segnalazione idranti, in ambienti di lavoro, uffici, magazzini e depositi.

AW10LED



Code	Power	Lamp	Input voltage	Autonomy	Charging time	Operating mode	Weight
AW10EDM	7,5W	51LED SMD 2835 EPISTAR	220-240V AC	3 h	24 h	Maintained Permanent Permanente	0,84 kg
AW10LEDNM	4,3W	51 LED SMD 2835 EPISTAR	220-240V AC	3 h	24 h	Non maintained Nepermanent Non permanente	0,84 kg

PICTOGRAMS



xarrow **AW30 LED**

**3 YEARS
WARRANTY**



EN

Emergency light fittings, dustproof and waterproof, ceiling or partially recessed mounting using AW30RF accessory.

Equipped with SMD LEDs.

White polycarbonate case.

Reflector/plate for mounting the LEDs, inverter and battery made of steel electrostatically painted in white.

Opal polycarbonate diffuser.

4P terminals block (SW/L, L, N, E 10A/250V/2,5mm²) for the permanent version.

Connection SW/L-L realize to operate on maintained mode.

3P terminals block (E, L, N, 10A/250V/2,5mm²) for the non-maintained version.

"Plug-in" connector to connect the battery to the inverter board.

Ni-Cd battery, 3,6V, 2,0 Ah.

Range of applications

Escape safety lighting in office buildings, shops and warehouses.

RO

Aparat de iluminat de siguranță, protejat la praf și umiditate, echipat cu LED-uri SMD, pentru montaj pe tavan sau pentru montaj parțial încastrat cu ajutorul dozei de încastrare (accessoriu AW30RF).

Carcasă din policarbonat de culoare albă.

Reflector/placă de fixare pentru LED-uri și aparatul din oțel vopsit în câmp electrostatic, culoare albă.

Dispensur din policarbonat opal.

Clemă de conexiune 4P (SW/L, L, N, E, 10A/250V/2,5mm²) pentru versiunea permanentă.

Conexiune realizată SW/L-L pentru operarea în regim permanent.

Clemă de conexiune 3P (E, L, N, 10A/250V/2,5mm²) pentru versiunea nepermanentă.

Conector "plug-in" pentru conectarea acumulatorului la placa cu inverter.

Acumulator Ni-Cd, 3,6V, 2,0 Ah.

Aplicații

Iluminat de siguranță de evacuare în clădiri de birouri, magazine și depozite.

IT

Apparecchio per illuminazione di sicurezza, protetto contro polvere e umidità, equipaggiato con LED SMD. È possibile installare questo apparecchio a soffitto o ad incasso utilizzando l'apposito kit (accessorio AW30RF). Corpo in policarbonato bianco.

Riflettore/placca di fissaggio per LED e componenti elettronici, in acciaio verniciato bianco a polveri.

Diffusore in policarbonato opale.

Morsetto di collegamento 4P (SW/L, L, N, E, 10A/250V/2,5mm²) per la versione permanente.

Connessione SW/L-L per modalità operativa permanente.

Morsetto di collegamento 3P (E, L, N, 10A/250V/2,5mm²) per la versione non permanente.

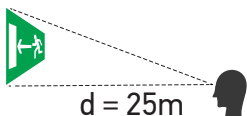
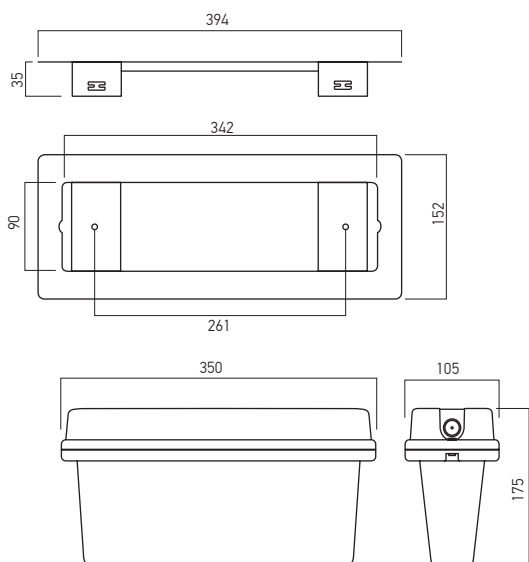
Connettore "plug-in" per connessione della batteria alla scheda inverter.

Batteria Ni-Cd, 3,6V, 2,0 Ah.

Campi di applicazione

Illuminazione delle vie di esodo in ambienti di lavoro: uffici, magazzini e depositi.

AW30LED



Code	Power	Lamp	Input voltage	Autonomy	Charging time	Operating mode	Weight
AW30LEDM	7,5W	51 LED SMD 2835 EPISTAR	220-240V AC	3 h	24 h	Maintained Permanent Permanente	1,05 kg
AW30LEDNM	4,3W	51 LED SMD 2835 EPISTAR	220-240V AC	3 h	24 h	Non maintained Nepermanent Non permanente	1,10 kg

RECESSED FRAME

Code
AW30RF

Recessed frame for the partial enclosure in the ceiling of AW30LED.

Doză de încadrare, pentru încadrarea parțială în tavan pentru AW30LED.

Cornice per incasso parziale a soffitto dell'apparecchio AW30LED.

PICTOGRAMS

Code

AW30AN



xarrow AW40 LED

3 YEARS
WARRANTY



EN

Emergency light fittings, dustproof and waterproof, wall installation or semi-recessed in the wall using the appropriate accessory, equipped with SMD LEDs. White polycarbonate case.

Reflector/plate for mounting the LEDs, inverter and battery made of steel electrostatically painted in white. Transparent prismatic polycarbonate diffuser.

3P terminals block (N, L, SW/L, 10A/250V/2,5mm²). Connection SW/L-L realize to operate on maintained mode.

Without connection for non permanent regime. "Plug-in" connector to connect the battery to the inverter board.

Ni-Cd battery, 3,6V, 0,6 Ah.

Range of applications

Escape safety lighting or marking hydrants, in office buildings, shops and small warehouses.

RO

Corp de iluminat de siguranță, protejat la praf și umiditate, echipat cu LED-uri SMD, pentru montaj pe perete sau semi-încăstrat în perete cu ajutorul accesoriului corespunzător.

Carcasă din policarbonat de culoare albă. Reflector/placă de fixare pentru LED-uri și aparatul din oțel vopsit în câmp electrostatic, culoare albă.

Dispersor din policarbonat transparent prismatic. Clemă de conexiune 3P (N, L, SW/L, 10A/250V/2,5mm²).

Conexiune realizată SW/L-L pentru operarea în regim permanent.

Pentru regimul nepermanent fără conexiune efectuată. Conector "plug-in" pentru conectarea acumulatorului la placa cu inverter.

Acumulator Ni-Cd, 3,6V, 0,6 Ah.

Aplicații

Iluminat de siguranță de evacuare sau marcare hidranți, în clădiri de birouri, magazine și depozite de mici dimensiuni.

IT

Apparecchio per illuminazione di sicurezza, protetto contro polvere e umidità, equipaggiato con LED SMD, installazione a parete o semi-incasso nel muro tramite l'accessorio appropriato.

Corpo in policarbonato bianco.

Riflettore/placca di fissaggio per LED e componenti elettronici, in acciaio verniciato bianco a polveri. Diffusore in policarbonato trasparente prismatico.

Morsetto di collegamento 3P (N, L, SW/L, 10A/250V/2,5mm²).

Connessione SW/L-L effettuata per modalità operativa permanente.

Assenza di connessione in modalità non permanente.

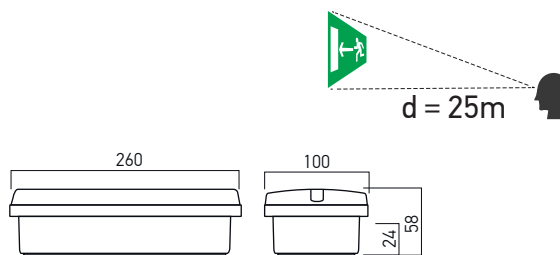
Connettore "plug-in" per connessione della batteria alla scheda inverter.

Batteria Ni-Cd, 3,6V, 0,6 Ah.

Campi di applicazione

Illuminazione delle vie di esodo, segnalazione idranti, in ambienti di lavoro: uffici, magazzini e piccoli depositi.

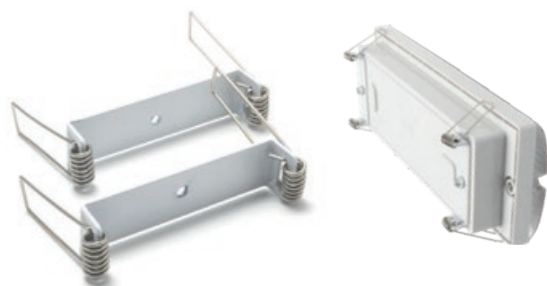
AW40LED



Code	Power	Lamp	Input voltage	Autonomy	Charging time	Operating mode	Weight
AW40LEDM	2,8W	12 LED SMD 2835 EPISTAR	220-240V AC	3 h	24 h	Maintained Permanent Permanente	0,50kg
● AW40LEDNM	1W	12 LED SMD 2835 EPISTAR	220-240V AC	3 h	24 h	Non maintained Nepermanent Non permanente	0,45kg

● ORDERED UPON REQUEST / DISPONIBIL DOAR LA COMANDĂ / DISPONIBILE SOLO SU ORDINAZIONE

RECESSED FRAME KIT



Code

AW40RF

Recessed frame for partial recessing in the wall of AW40LEDM/NM fixtures.

Steel plate electrostatically painted in white.

Steel clamps for wall mounting.

Bride de încadrare, pentru încadrarea parțială în perete a corpurilor AW40LEDM/NM.

Tablă de oțel vopsită în câmp electrostatic, culoare albă.

Cleme din oțel de fixare în perete.

Kit per incasso parziale a parete dell'apparecchio AW40LEDM/NM.

Acciaio verniciato bianco a polveri.

Fissaggio con molle in acciaio.

PICTOGRAMS

Code
AW40AN



Code
AW40HN



xarrow AW50 LED

3 YEARS
WARRANTY



EN

Emergency light fittings for recessed installing in dropped ceiling equipped with one power LED. Non maintained operating system, emergency run time 3 hours.

Housing of profiled aluminum board electrostatically painted in silver.

Frontal panel of white polycarbonate.

Fixing system with spring clips.

Polycarbonate lens with lateral diffusion 2x60°.

Self-locking block of terminals 3P (L, E, N, 10A/250V/2,5 mm²) for the uninterrupted witness phase, the null and earth.

"Plug-in" connector for battery.

Li-ion battery, 3,7V, 1,8 Ah, 24 hours recharge time.

Green signal LED to indicate battery charge.

Red test button for checking the correct functioning of the luminaire.

Range of applications

Safety lighting for escaping routes or marking of exits in office buildings, shops, small warehouses etc.

RO

Corpur de iluminat de siguranță pentru montaj încastrat în tavanul fals, echipat cu un LED de putere.

Regim de funcționare nepermanent, autonomie de funcționare 3 ore.

Carcasă din tablă profilată de aluminiu, vopsită în câmp electrostatic, culoare argintie.

Panou frontal din policarbonat alb.

Sistem de fixare cu clipsuri elastice.

Lentilă din policarbonat cu dispersie laterală 2x60°.

Clemă de conexiuni cu autoblocare 3P (L, E, N, 10A/250V/2,5 mm²), pentru faza mator neîntreruptă, nul și nulul de protecție.

Conector "plug-in" pentru conectarea acumulatorului.

Acumulator Li-ion, 3,7V, 1,8 Ah, timp de reincărcare 24 ore.

LED de semnal verde pentru indicarea încărcării acumulatorului.

Buton de test de culoare roșie pentru verificarea funcționării corecte a corpului de iluminat.

Aplicații

Iluminat de siguranță de evacuare și marcarea ieșirilor în clădiri de birouri, magazine, depozite mici, etc.

IT

Apparecchi per illuminazione di sicurezza, per montaggio da incasso nel controsoffitto, equipaggiato con un LED di potenza.

Versione non permanente, autonomia di funzionamento 3 ore.

Corpo in lamiera di alluminio profilato, verniciato a polveri, colore argento.

Pannello frontale in policarbonato bianco.

Sistema di fissaggio con clip a molla.

Lente in policarbonato con dispersione laterale 2x60°.

Morsetto di collegamenti autobloccante 3P (L, E, N, 10A/250V/2,5 mm²) per la fase testimone ininterrotta, il neutro e la messa a terra.

Connettore "plug-in" per la connessione della batteria.

Batteria Li-ion, 3,7V, 1,8 Ah, 24h tempo di ricarica.

LED di segnalazione verde per indicare la carica della batteria.

Pulsante di prova rosso per verificare il corretto funzionamento dell'apparecchio.

Campi di applicazione

Illuminazione delle vie di esodo, marcatura delle uscite, in ambienti di lavoro: uffici, magazzini, piccoli depositi ecc.

AW50 LED



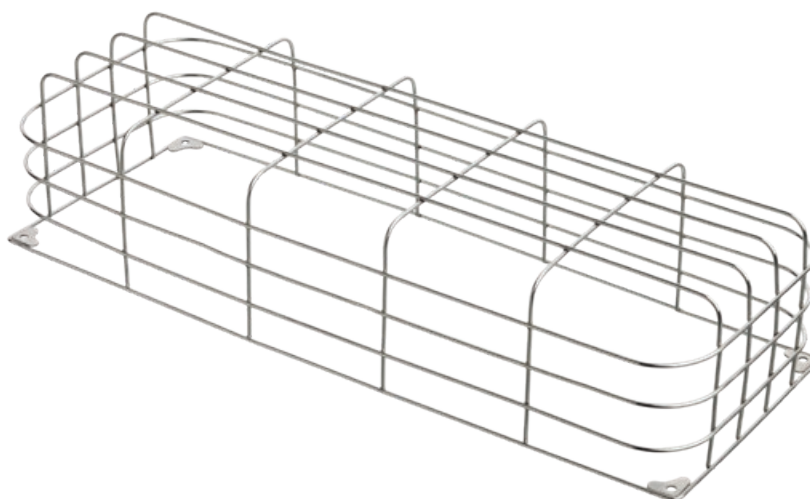
Code	Power	Lamp	Input voltage	Autonomy	Charging time	Operating mode		Weight
AW50LEDNM	1,8W	POWER LED	220-240V AC	3 h	24 h	Non maintained Nepermanent Non permanente	095 mm	0,32 Kg

CE xarrow accessories

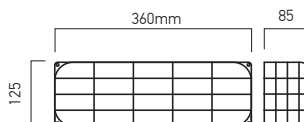
3 YEARS
WARRANTY



PROTECTION GRIDS



AW10PG



Code	Dimension (mm)	Weight
AW10PG	L360xW85xH125	0,17 kg

EN
Metallic protective grid for the emergency light fittings from the range XARROW, AW10LED and AW40LED.

RO
Grilă metalică de protecție pentru corpurile de iluminat de siguranță din gama XARROW, AW10LED și AW40LED.

IT
Griglia di protezione in metallo per apparecchi di illuminazione dalla gamma XARROW, AW10LED e AW40 LED

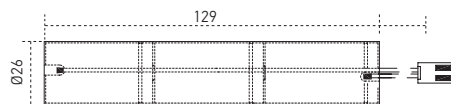
xup LED

UP03

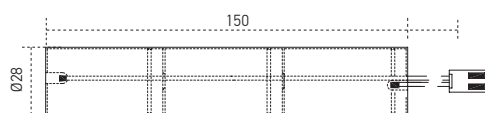
3 YEARS
WARRANTY



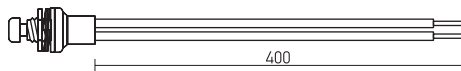
BATTERY ACM 1.5Ah



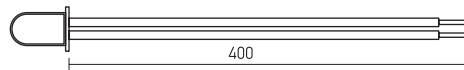
BATTERY ACM 3Ah



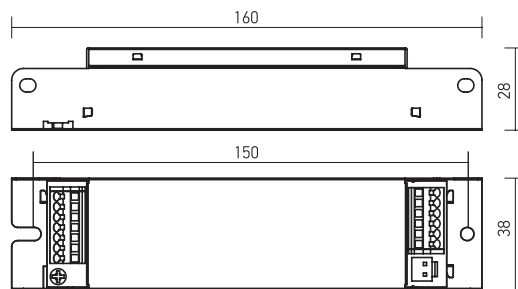
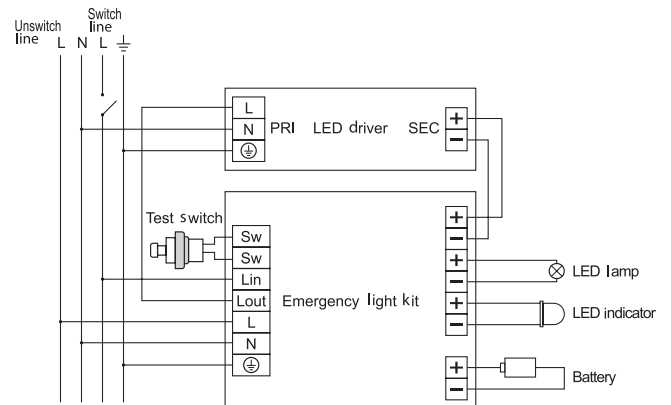
TEST SWITCH



STATUS INDICATION LED



WIRING DIAGRAM MAINTAINED



Code	Input voltage U _{in} (V)	Emergency current LED I _e (mA)	Emergency voltage LED U _e (V)	Emergency power LED P _e (W)	Type of battery	Nominal battery voltage U _n (V)	Charge current I _{ch} (mA)	Recharge time (hours)	Operating ambient temperature t _a (°C)	Autonomy (h)	Weight
UP03/1.5	220-240V AC	40-20mA	60-120V DC	1,2W	Ni-Cd 1,5Ah	3,6V	100mA	15h	-5° ÷ +50°	1,5 h	0,40 kg
UP03/3	220-240V AC	40-20mA	60-120V DC	2,4W	Ni-Cd 3Ah	3,6V	150mA	20h	-5° ÷ +50°	3 h	0,46 kg



EN

Emergency kit (inverter UP03 and battery ACM1.5Ah/ACM3Ah), for light fittings equipped with LEDs, emergency run time of 1,5/3 hours.

Automatic output current adjustment.

Full discharge protection.

Test switch with self-testing function.

Inverter with housing of steel sheet, electrostatically painted in white.

The battery is made of interconnected cells reinforced in a white retractable slide.

Rapid self-locking connectors 2P+N (4A, 250V, 0,5-0,75mm²) for power supply of the inverter.

Rapid self-locking connectors 2P (4A, 250V, 0,5-0,75mm²) for the connections main supply - inverter

- driver in alternative current, driver and inverter in direct current, light fitting and inverter, for the LED that indicate the normal operation and charge of the battery and for the test switch.

The battery is connected to the inverter through one male-female socket, with a safety element against reverse connecting.

It is delivered with LED that indicate the normal operation and charge of the battery and test switch.

Range of applications

Connecting to a light fitting equipped with LEDs ensures 1,5/3 hours continuous lighting in case of power outages.

RO

Kit de urgență (inverter UP03 și baterie de acumulatori ACM1.5Ah/ACM3Ah), pentru corpuri de iluminat echipate cu LED-uri, cu autonomie de funcționare de 1,5/3 ore.

Ajustarea automată a curentului de ieșire.

Protecție la descărcarea completă a acumulatorului.

Buton de test cu funcție autotest.

Inverter cu carcasa din tablă de oțel vopsită în camp electrostatic, culoare albă.

Baterie de acumulatori realizată din mai multe celule conectate între ele și apoi rigidizate într-o folie autoretractabilă de culoare albă.

Conectori rapizi cu autoblocare 2P+N (4A, 250V, 0,5-0,75mm²), pentru alimentarea inverterului.

Conectori rapizi cu autoblocare 2P (4A, 250V, 0,5-0,75mm²) pentru conexiunile rețea - inverter - alimentator în curent alternativ, dintre alimentator și inverter în curent continuu, corp de iluminat și inverter, pentru LED-ul indicator al funcționării normale și încărcării acumulatorului și pentru butonul de test.

Bateria de acumulatori se conectează la inverter prin intermediul unei mufe tată-mamă, cu elemente de siguranță împotriva conectării inverse.

Se livrează împreună cu LED-ul pentru indicarea funcționării kit-ului de urgență și încărcarea acumulatorului și butonul de test.

Aplicații

Conectarea la un corp de iluminat echipat cu LED-uri pentru asigurarea continuității iluminatului pentru o perioadă de 1,5/3 ore, în situația întreruperii tensiunii de alimentare.

IT

Kit di emergenza (inverter UP03 e batteria ACM1.5Ah/ACM3Ah), per apparecchi equipaggiati con LED, autonomia di lavoro 1,5/3 ore.

Regolazione automatica della corrente di uscita.

Protezione contro lo scaricamento della batteria.

Pulsante test con funzionamento autotest.

Invertere con carcassa in lamiera d'acciaio verniciata bianco a polveri.

Batteria costituita da tre celle collegate tra loro e tenute insieme in un film bianco termo retrattile.

Connettori rapidi autobloccanti 2P + N (4A, 250V, 0,5-0,75mm²) per l'alimentazione dell'invertere.

Connettori rapidi autobloccanti 2P (4A, 250V, 0,5-0,75mm²) per connessioni tra alimentazione - invertere - alimentatore in alternata, alimentatore e invertere in corrente continua, apparecchio e invertere e per LED che segnala il normale funzionamento e la carica della batteria. La batteria è collegata al invertere tramite un cavo maschio-femmina con elemento di sicurezza contro il collegamento inverso.

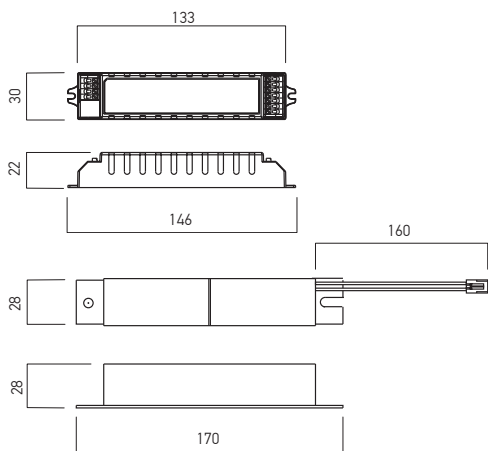
Dotato di LED che segnala il normale funzionamento e la carica della batteria e di pulsante di test.

Campi di applicazione

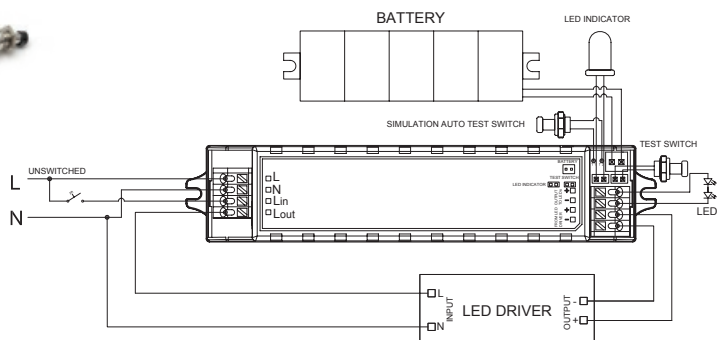
Collegamento a un apparecchio dotato di LED per assicurare la continuità di luce per 1,5/3 ore, quando l'alimentazione è interrotta.

UP04/UP05

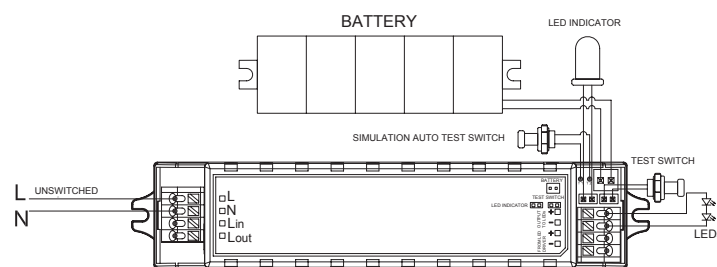
3 YEARS WARRANTY



WIRING DIAGRAM MAINTAINED



WIRING DIAGRAM NON MAINTAINED



Code	Input voltage U _{in} (V)	Emergency current LED I _e (mA)	Emergency voltage LED U _e (V)	Emergency power LED P _e (W)	Type of battery	Nominal battery voltage U _n (V)	Charge current I _{ch} (mA)	Recharge time (hours)	Operating ambient temperature t _a (°C)	Autonomy (h)	Weight
UP04/3	220-240V AC	300-20 mA	20-60V DC	5W	LiFePO4	6,4V	350 mA	24h	0 ÷ +50 °C	3h	0,28 kg
UP05/3	220-240V AC	80-35 mA	60-120V DC	5W	LiFePO4	6,4V	350 mA	24h	0 ÷ +50 °C	3h	0,28 kg

EN

Emergency kit (inverter and battery), compact shape, for light fittings equipped with LEDs, autonomy of 3 hours. Inverter with housing of white polycarbonate. The battery is made of elements in series, reinforced in a retractable slide. Self-locking connectors 4P (4A, 250V, 0,5-0,75 mm²) for power supply of the inverter with the control phase and for connections with the driver's input. Self-locking connectors 4P (4A, 250V, 0,5-0,75 mm²) for the connections in direct current from driver to inverter and with the light fitting. The battery is connected to the inverter through one male-female socket, with safety elements against reverse connecting. It is delivered with one LED that indicate the normal operation and charge of the battery and test switch. The emergency kit works both in permanent mode (in connection with an external driver) and in non-permanent mode (without additional driver). Short circuit and overload protection. Open circuit protection. Overvoltage protection. **Range of applications** Connecting to a light fitting equipped with LEDs ensures 3 hours continuous lighting in case of power outages.

RO

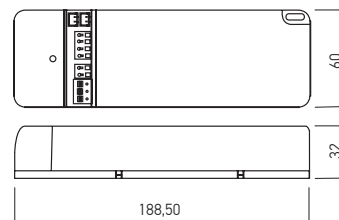
*Kit de urgență (invertor și baterie de acumulatori), formă compactă, pentru corpuri de iluminat echipate cu LED-uri, autonomie de funcționare de 3 ore. Invertor cu carcasa din policarbonat de culoare albă. Baterie de acumulatori constituită din elemente inseriate, rigidizate într-o folie autoretractabilă. Conectori cu autoblocare 4P (4A, 250V, 0,5-0,75 mm²), pentru alimentarea invertorului cu faza maror și pentru conexiunile la intrarea alimentatorului. Conectori cu autoblocare 4P (4A, 250V, 0,5-0,75 mm²) pentru conexiunile în curent continuu dintre alimentator și invertor și cu corpul de iluminat. Bateria de acumulatori se conectează la invertor prin intermediul unei mufe tată-mamă, cu elemente de siguranță împotriva conectării inverse. Se livrează împreună cu LED-ul pentru indicarea funcționării kit-ului de urgență și încărcarea acumulatorului și butonul de test. Kit-ul de urgență funcționează atât în regim permanent (în conexiune cu un alimentator extern) cât și în regim nepermanent (fără alimentator suplimentar). Protecții la scurtcircuit și suprasarcină. Protecție la întreruperea circuitului de alimentare a sarcinii. Protecție la supratensiune. **Aplicații** Conectarea la un corp de iluminat echipat cu LED-uri pentru asigurarea continuității iluminatului pentru o perioadă de 3 ore, în situația întreruperii tensiunii de alimentare.*

IT

Kit di emergenza (invertitore e batteria), forma compatta, per apparecchi equipaggiati con LED, autonomia di lavoro di 3 ore. Invertitore con carcassa in policarbonato bianco. Batteria costituita da elementi in serie, tenute insieme in un film termo retrattile. Connettori autobloccanti 4P (4A, 250V, 0,5-0,75 mm²) per l'alimentazione dell'invertitore con la fase di controllo e connessioni all'entrata dell'alimentatore. Connettori autobloccanti 4P (4A, 250V, 0,75-1,5 mm²) per connessioni in corrente continua tra alimentatore e invertitore e con l'apparecchio. La batteria è collegata al invertitore tramite un cavo maschio-femmina con elemento di sicurezza contro il collegamento inverso. Dotato di LED che segnala il normale funzionamento e la carica della batteria e di pulsante di test. Il kit di emergenza funziona sia in modalità permanente (in connessione con un alimentatore esterno) sia in modalità non permanente (senza alimentatore esterno). Protezione a cortocircuito e sovraccarico. Protezione in caso di interruzione del circuito di carico. Protezione a sovratensione. **Campi di applicazione** Collegamento a un apparecchio dotato di LED per assicurare la continuità di luce per 3 ore, quando l'alimentazione viene interrotta.

xup LED

UP06/1.5/3

5 YEARS
WARRANTY

Code	Input voltage U _{in} (V)	Emergency current LED I _e (mA)	Emergency voltage LED U _e (V)	Emergency power LED P _e (W)	Type of battery	Nominal battery voltage U _n (V)	Charge current I _{ch} (mA)	Recharge time (hours)	Operating ambient temperature t _a (°C)	Autonomy (h)	Weight
UP06/1.5/3	220-240V AC	180-38 mA	10-55V DC	2/4W	LiFePO4	3,2V	200 mA	24h	0° ± +55°	3h/1,5h	0,32 kg

EN

Emergency kit (inverter and battery), for the light fittings equipped with LEDs, emergency run time 1,5/3 hours, selectable by a deep-switch, located in the area of the connectors for battery and test button.

Automatic output current adjustment.

Set of protections as output short-circuit, over charge, no load and full discharge protection.

Test switch button, for simulating the fault situation of the system.

Housing of white polycarbonate.

The housing of emergency kit incorporates the inverter and the battery.

The battery, with small dimensions, is made of interconnected cells LiFePO4, reinforced in a blue retractable slide.

Rapid self-locking connectors 2P+N (10A, 250V, 0,75-2,5 mm²) for the unswitched and switched phases and for neutral.

Rapid self-locking connectors 2P (4A, 250V, 0,5-0,75 mm²) for the connections emergency kit - driver in alternative current.

Rapid self-locking connectors 4P (4A, 250V, 0,5-0,75 mm²) for the connections emergency kit - driver and emergency kit - LEDs module in direct current.

The battery and the test switch button are connected to the emergency kit through one male-female socket, with a safety element against reverse connecting.

It is delivered with LED that indicate the normal operation and charge of the battery and test switch.

Range of applications

Connecting to a light fitting equipped with LEDs ensures 1,5/3 hours continuous lighting in case of power outages.

The compact housing and its small size allow the use of this emergency kit especially for recessed downlights.

RO

Kit de urgență (invertor și baterie de acumulatori), pentru corpuri de iluminat echipate cu LED-uri, cu autonomie de funcționare de 1,5/3 ore, selectabilă prin intermediul unui comutator situat în zona de conectare a acumulatorului și a butonului de test.

Ajustarea automată a curentului de ieșire.

Set de protecții la scurtcircuit, suprasarcină, întreruperea circuitului de sarcină și la descărcarea completă a acumulatorului.

Buton de test cu funcție de simulare a condițiilor de avarie a sistemului.

Carcasa din policarbonat de culoare albă.

Carcasa kit-ului de urgență include atât invertorul cât și acumulatorul.

Baterie de acumulatori, cu dimensiuni reduse, realizată din celule LiFePO4, conectate între ele și apoi rigidizate într-o folie autoretractabilă de culoare albastră.

Conectori rapizi cu autoblocare 2P+N (10A, 250V, 0,75-2,5 mm²), pentru cele două faze (neîntreruptă și întreruptă) și pentru nulul de lucru.

Conectori rapizi cu autoblocare 2P (4A, 250V, 0,5-0,75 mm²) pentru conexiunea kit de urgență - alimentator în curent alternativ.

Conectori rapizi cu autoblocare 4P (4A, 250V, 0,5-0,75 mm²) pentru conexiunile în curent continuu kit de urgență - alimentator și kit de urgență - modulul cu LED-uri.

Bateria de acumulatori și butonul de test se conectează la kit-ul de urgență prin intermediul unei mufe tată-mamă, cu elemente de siguranță împotriva conectării inverse.

Se livrează împreună cu LED-ul pentru indicarea funcționării kit-ului de urgență și încărcarea acumulatorului și butonul de test.

Aplicații

Conectarea la un corp de iluminat echipat cu LED-uri pentru asigurarea continuității iluminatului pentru o perioadă de 1,5/3 ore, în situația întreruperii tensiunii de alimentare.

Carcasa compactă și dimensiunile reduse ale acesteia permit utilizarea acestui kit de urgență în special pentru corpurile de iluminat încastrate tip downlight.

IT

Kit di emergenza (invertitore e batteria), per apparecchi equipaggiati con LED, autonomia di lavoro 1,5/3 ore, selezionabile tramite un interruttore situato nella zona di connessione della batteria e da pulsante di test.

Regolazione automatica della corrente di uscita.

Set di protezioni, corto circuito, sovraccarico, interruzione del circuito di carico e contro lo scaricamento totale della batteria.

Pulsante test con funzione di simulazione delle condizioni di guasto del sistema.

Carcassa in policarbonato bianco.

Carcassa del kit di emergenza comprende sia l'inverter che la batteria.

Batteria, con dimensioni ridotte, costituita da celle tipo LiFePO4, collegate tra loro e tenute insieme in un film blu termo retrattile.

Connettori rapidi autobloccanti 2P+N (4A, 250V, 0,5-0,75 mm²) per le due fasi (ininterrotta e interrotta) e per neutro di lavoro.

Connettori rapidi autobloccanti 2P (4A, 250V, 0,5-0,75 mm²) per connessioni kit di emergenza - alimentatore in alternata.

Connettori rapidi con autobloccanti 4P (4A, 250V, 0,5-0,75 mm²) per collegamenti in corrente continua kit emergenza - alimentatore e kit emergenza - modulo LED.

La batteria e il pulsante di test sono collegati al kit di emergenza tramite un cavo maschio-femmina con elemento di sicurezza contro il collegamento inverso.

Dotato di LED che segnala il normale funzionamento e la carica della batteria e di pulsante di test.

Campi di applicazione

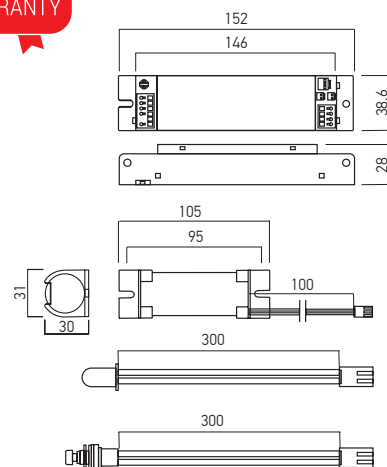
Collegamento a un apparecchio dotato di LED per assicurare la continuità di luce per 1,5/3 ore, quando l'alimentazione è interrotta.

Carcassa compatta e le sue dimensioni ridotte consentono l'utilizzo di questo kit di emergenza soprattutto per faretti da incasso.

UP07/3



5 YEARS WARRANTY



Code	Input voltage U _{in} (V)	Emergency current LED I _e (mA)	Emergency voltage LED U _e (V)	Emergency power LED P _e (W)	Type of battery	Nominal battery voltage U _n (V)	Charge current I _{ch} (mA)	Recharge time (hours)	Operating ambient temperature t _a (°C)	Autonomy (h)	Weight
UP07/3	220-240V AC	180-38 mA	10-55V DC	2W	LiFePO4	3,2V	200 mA	24h	0 ÷ +55 °C	3h	0,30 kg

EN

Emergency kit (inverter and battery), for the light fittings equipped with LEDs, emergency run time of 3 hours maximum.

Automatic output current adjustment.

Set of protections as output short-circuit, over charge, no load and full discharge protection.

Test switch button, for simulating the fault situation of the system.

Inverter with housing of steel sheet.

The battery, with small dimensions, is made of interconnected cells LiFePO4, reinforced in a blue retractable slide, with small dimensions.

Rapid self-locking connectors 3P+N+GND (4A, 250V, 0,5-0,75 mm²) for the unswitched and switched phases, neutral, ground and the phase connection with the driver.

Rapid self-locking connectors 4P (4A, 250V, 0,5-0,75 mm²) for the connections inverter - driver and inverter - LEDs module in direct current.

The battery and the test switch button are connected to the inverter through one male-female socket, with a safety element against reverse connecting.

It is delivered with LED that indicate the normal operation and charge of the battery and test switch.

Range of applications

Connecting to a light fitting equipped with LEDs ensures 3 hours continuous lighting in case of power outages.

RO

Kit de urgență (inverter și baterie de acumulatori), pentru corpuri de iluminat echipate cu LED-uri, cu autonomie maximă de funcționare de 3 ore.

Ajustarea automată a curentului de ieșire.

Set de protecții la scurtcircuit, suprasarcină, întreruperea circuitului de sarcină și la descărcarea completă a acumulatorului.

Buton de test cu funcție de simulare a condițiilor de avarie a sistemului.

Inverter cu carcasa din tablă de oțel.

Baterie de acumulatori, cu dimensiuni reduse, realizată din celule LiFePO4, conectate între ele și apoi rigidizate într-o folie autoretractabilă de culoare albastră.

Conectori rapizi cu autoblocare 3P+N+GND (4A, 250V, 0,5-0,75 mm²) pentru cele două faze (neîntreruptă și întreruptă), nulul de lucru, nulul de protecție și conexiunea de fază cu alimentatorul.

Conectori rapizi cu autoblocare 4P (4A, 250V, 0,5-0,75 mm²), pentru conexiunile în curent continuu inverter - alimentator și inverter - modulul cu LED-uri.

Bateria de acumulatori și butonul de test se conectează la inverter prin intermediul unei mufe tată-mamă, cu elemente de siguranță împotriva conectării inverse.

Se livrează împreună cu LED-ul pentru indicarea funcționării kit-ului de urgență și încărcarea acumulatorului și butonul de test.

Aplicații

Conectarea la un corp de iluminat echipat cu LED-uri pentru asigurarea continuității iluminatului pentru o perioadă de 3 ore, în situația întreruperii tensiunii de alimentare.

IT

Kit di emergenza (invertitore e batteria), per apparecchi equipaggiati con LED, autonomia massima di lavoro 3 ore. Regolazione automatica della corrente di uscita.

Set di protezioni, corto circuito, sovraccarico, interruzione del circuito di carico e contro lo scaricamento totale della batteria.

Pulsante test con funzione di simulazione delle condizioni di guasto del sistema.

Invertitore con carcassa in lamiera d'acciaio.

Batteria, con dimensioni ridotte, costituita da celle tipo LiFePO4, collegate tra loro e tenute insieme in un film blu termo retrattile.

Connettori rapidi autobloccanti 3P+N+GND (4A, 250V, 0,5-0,75 mm²) per le due fasi (ininterrotta e interrotta), per neutro di lavoro, neutro di protezione e connessione in alternata tra invertitore e alimentatore.

Connettori rapidi autobloccanti 4P (4A, 250V, 0,5-0,75 mm²) per connessioni inverter - alimentatore e inverter - modulo LED in corrente continua.

La batteria e il pulsante di test sono collegati al kit di emergenza tramite un cavo maschio-femmina con elemento di sicurezza contro il collegamento inverso.

Dotato di LED che segnala il normale funzionamento e la carica della batteria e di pulsante di test.

Campi di applicazione

Collegamento a un apparecchio dotato di LED per assicurare la continuità di luce per 3 ore, quando l'alimentazione viene interrotta.